

Паспорт изделия. Инструкция по монтажу, установке и эксплуатации.

**Шаровые краны нержавеющие из стали AISI316 (CF8M) Ду 15-100 Ру40 сварка/сварка стандартные патрубки.
Тип ABRA-BV61A**

Конструктивные решения и стабильное качество производства обеспечивает шаровым кранам ABRA-BV самую высокую степень герметичности – класс «А» (по ГОСТ 9544-93).

Безупречный внешний вид шаровых кранов нержавеющих из стали AISI316 (CF8M) Ду 15-100 Ру40 сварка/сварка стандартные патрубки.
Тип ABRA-BV61A



Рабочие среды и применения.

Основные технические характеристики:

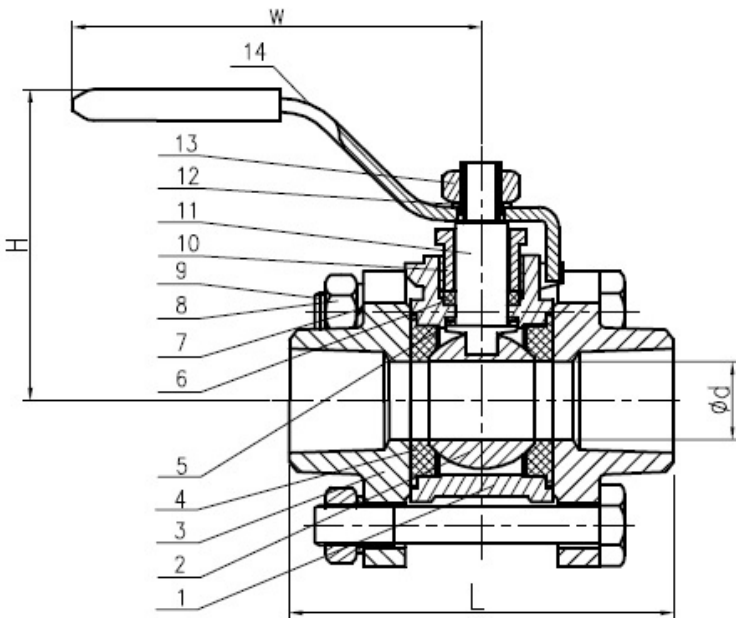
- Максимальное давление на холодной воде 50 бар
- Максимальное давление для пара 8 бар
- Максимальная рабочая температура 180 °С
- Максимально допустимая температура 200 °С
- Гидравлический тест на холодной воде 64 бар

Основные области применения - применяется в качестве запорной трубопроводной арматуры в нижеследующих системах:

В любых системах на следующих средах:

- вода, в т.ч. морская; солевые растворы; пар (до 8 бар);сжатый воздух; нейтральные газы; природный газ; спирты;антифризы в т.ч. водно-гликолевые; слабоагрессивные среды; светлые и темные нефтепродукты; прочие среды; холодное водоснабжение (ХВС); горячее водоснабжение (ГВС); теплоснабжение с любым стандартным теплоносителем (включая антифризы); паровые системы (паровые линии, паропроводы) до 200°С; конденсатные линии; технологическое водоснабжение; газопроводы нейтральных и инертных газов, включая природный (натуральный) газ; водоподготовка и водозабор; транспортировка минеральных и синтетических масел и т.д.

Чертеж габаритный шарового крана ABRA-BV61A (размеры в таблице ниже):



Условное графическое изображение шарового крана из нержавеющей стали на чертежах и схемах :



Вариант 1.
Правильный, но редкий



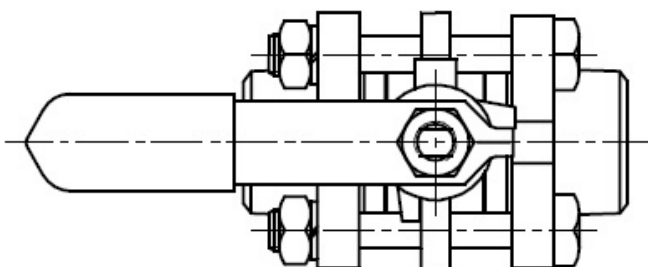
Вариант 2.
Знак "Вентиль проходной".
Шаровой кран так обозначать неверно, но обозначают так часто.



Вариант 3.
Знак "Задвижка клиновая или шиберная"
Шаровой кран так обозначать неверно, но обозначают так часто.



Вариант 4.
Знак "Задвижка клиновая или шиберная"
Шаровой кран так обозначать неверно, но обозначают так часто.



Габаритные размеры, вес и **Kv** (таблица) кранов шаровых нержавеющей из стали **AISI316 (CF8M)** Ду **15-100** Ру**40**
сварка/сварка стандартные патрубки. Тип **ABRA-BV61A**. Размеры в мм.

Ду / DN	15 1/2"	20 3/4"	25 1"	32 1 1/4"	40 1 1/2"	50 2"	65 2 1/2"	80 3"	100 4"
Ру / PN	40								
Диапазон рабочих температур, °С	Максимально допустимая температура 200 °С. Минимальная температура окружающей среды — 40 °С								
Код товара	ABRA-BV61A- Q61F-1000 3A-015	ABRA-BV61A- Q61F-1000 3A-020	ABRA-BV61A- Q61F-1000 3A-025	ABRA-BV61A- Q61F-1000 3A-032	ABRA-BV61A- Q61F-1000 3A-040	ABRA-BV61A- Q61F-1000 3A-050	ABRA-BV61A- Q61F-1000 3A-065	ABRA-BV61A- Q61F-1000 3A-080	ABRA-BV61A- Q61F-1000 3A-100
ød, мм	15	20	25	32	38	50	65	80	100
L - строительная длина, мм	64	77	88	102	115	130	168	192	252
H - строительная высота от оси трубы, мм	52	66	74	90	96	105	122	128	156
W — длина рукоятки шарового крана от оси поворота, мм	105	120	150	160	180	180	250	250	280
Kv, м³/час	8,7	21,6	30,3	39,8	69,3	95,2	268,4	311,7	710,0
Вес, кг/шт.	0,548	0,755	1,005	1,872	2,015	3,100	5,300	7,900	14,8

Спецификация, размер и количество деталей и материалов шарового крана ABRA-BV61A под приварку.

Номер на чертеже	Наименование	Кол-во	Материал
1	Корпус	1	Нержавеющая сталь GradeCF8M = W.-nr.1,4401 = DINX5CrNiMo17-12-2 = BS316S16 = EN 58J = AFNOR Z6CND17.11 = UNI X5CrNiMo1712 = UNE F.3543 = SS2347 = GB 0Cr17Ni11Mo2 = AISI/SAE 316 = JIS SUS 316 = ГОСТ03X17H14M2
2	Шар	1	Нержавеющая сталь AISI/SAE SS 316 = Grade CF8M = W.-nr.1,4401 = DINX5CrNiMo17-12-2 = BS316S16 = EN 58J = AFNOR Z6CND17.11 = UNI X5CrNiMo1712 = UNE F.3543 = SS2347 = GB 0Cr17Ni11Mo2 = JIS SUS 316 = ГОСТ03X17H14M2
3	Седло	2	PTFE (Фторопласт-4, Ф-4)
4	Упорная шайба	1	PTFE (Фторопласт-4, Ф-4)
5	Уплотнение штока	1	PTFE (Фторопласт-4, Ф-4)
6	Плоская шайба	1	Нержавеющая сталь AISI/SAE SS 316
7	Пружинная шайба	1	Нержавеющая сталь AISI/SAE SS 304 = JIS SUS304 = W.-nr.1.4350 = DIN X5CrNi189 = BS 304S11 = EN 58E = AFNOR Z6CN18.09 = UNI X5CrNi1810 = UNE F.3551 = UNE F.3541 = UNE F.3504 = SS 2332 = GB 0Cr18Ni9
8	Фиксатор положения рукоятки	1	Нержавеющая сталь AISI/SAE SS 304
9	Рукоятка	1	Нержавеющая сталь AISI/SAE SS 304
10	Покрытие рукоятки	1	Поливинилхлорид (ПВХ, PVC)
11	Шток	1	Нержавеющая сталь AISI/SAE SS 316
12	Гайка	1	Нержавеющая сталь AISI/SAE SS 304
13	Шайба	1	Нержавеющая сталь AISI/SAE SS 304
14	Прижимная деталь	1	Нержавеющая сталь AISI/SAE SS 316

Диаграмма Давление / Температура для шарового крана ABRA-BV61A под приварку:

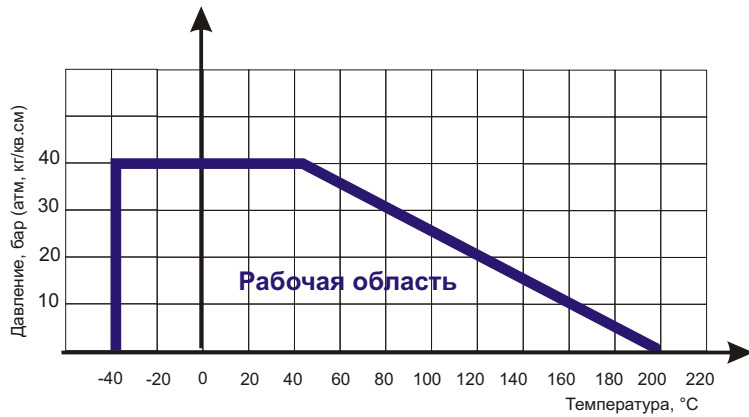


Диаграмма определяет рабочую область для шарового крана резьбового ("муфтового") ABRA-BV61A в координатах Давление (в барах приборного) / Температура (° C).

Инструкция по монтажу, установке и эксплуатации шарового крана ABRA-BV61A под приварку:

Монтаж и эксплуатация.

- К монтажу и эксплуатации шарового крана ABRA-BV61A под приварку допускаются лица, изучившие настоящую документацию и прошедшие инструктаж по соблюдению правил техники безопасности.

- До начала монтажа необходимо произвести осмотр шарового крана ABRA-BV61A под приварку. При обнаружении повреждений, дефектов, полученных в результате неправильной транспортировки или хранения, ввод шарового крана ABRA-BV61A под приварку в эксплуатацию без согласования с продавцом не допускается.

Условия монтажа.

- Перед установкой удалите пластиковые заглушки.

- При установке BV61A с присоединением под приварку необходимо перед сваркой предварительно разобрать кран, а после приварки патрубков к трубопроводу, произвести сборку.

- Шаровой кран нержавеющей на трубопроводе устанавливается в любом пространственном положении.

Условия эксплуатации.

- В зависимости от качества рабочей среды и требований к условиям эксплуатации защищаемого оборудования, шаровой кран нержавеющей должен подвергаться осмотру, как правило, не реже одного раза в год.

- Во избежание "прикипания" внутренних элементов конструкции крана следует не реже одного раза в 6 месяцев провести цикл "полное открытие / полное закрытие" крана.

- Специального обслуживания шарового крана в процессе эксплуатации не требуется.

Условия транспортировки и хранения.

- Хранение и транспортировка должна осуществляться без ударных нагрузок при температуре: -40...+65 °C.

- Не допускается попадание посторонних предметов внутрь или падений шарового крана ABRA-BV61A под приварку.

- Изделие (кран нержавеющей) должно храниться в незагрязненном помещении и быть защищено от воздействия атмосферных осадков.

- При транспортировке корпус шарового крана ABRA-BV61A под приварку должен быть защищен от повреждений.

Внимание!

- Не прикасайтесь к работающему изделию в связи с тем, что возможен нагрев поверхностей.

- Перед началом технического обслуживания или демонтажом убедитесь, что изделие не находится под давлением и не имеет высокую температуру.

- Не удаляйте с шарового крана ABRA-BV61A под приварку ярлык с маркировкой.

Гарантийные обязательства.

- Гарантийный срок при соблюдении потребителем правил транспортировки, хранения, монтажа и эксплуатации устанавливается 12 месяцев с момента ввода в эксплуатацию, но не более 18 месяцев с момента продажи.

- Все вопросы, связанные с гарантийными обязательствами обеспечивает предприятие-продавец.

М.П. " _____ " _____ г.