

**Паспорт изделия. Инструкция по монтажу, установке и эксплуатации.**

**Клапан обратный для канализации шаровой Ду 40-600, Ру 10/16.**

**Код серии ABRA-D-022-NBR. DIN 3202-F6**

Обратный клапан для канализации и пр. шаровой Ду **40-600**, Ру **10/16**. Код серии **ABRA-D-022-NBR**.  
 Корпус - чугун. Шар - алюминиевый сплав с покрытием **NBR**.

Рабочие среды и применения:

Обратный клапан шаровой ABRA-D-022-NBR используется для защиты трубопровода от обратного потока рабочей среды.

Предназначается для канализационных, в том числе ливневых систем, трубопроводов, транспортирующих сточные воды, техническую горячую, холодную воду, другие жидкости.

Обратный клапан не предназначен для использования в качестве запорной арматуры.

Класс герметичности - AA по ГОСТ 54808-2011



Условное графическое изображение обратного клапана на чертежах и схемах



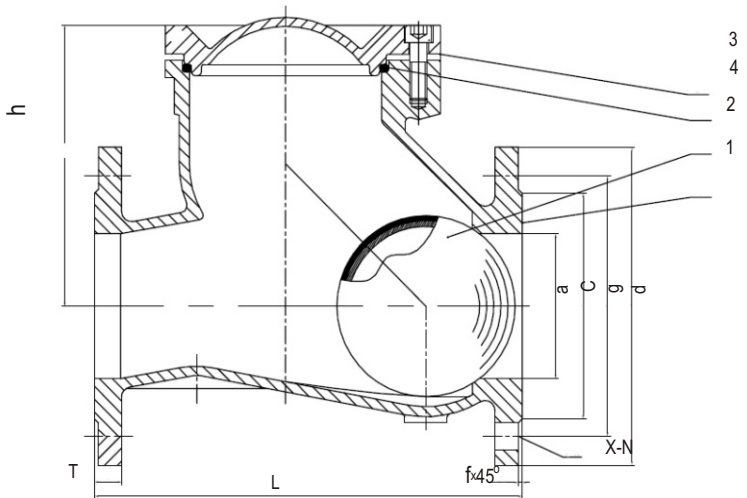
Условное графическое обозначение клапана обратного **прямодного** на чертежах и схемах, стрелка указывает направление потока.

Справочно: Условное графическое обозначение клапана обратного **углового** на чертежах и схемах, стрелка указывает направление потока.

\* Клапаны обратные проходят двойной контроль качества - после гидротестирования дополнительно испытываются воздухом

\* Малое гидравлическое сопротивление клапанов обратных обеспечивает великолепные гидравлические характеристики.

Чертеж габаритный обратного клапана для канализации шарового фланцевого ABRA-D-022-NBR (размеры в таблице ниже):



**Габаритные размеры, рабочие давления и температуры, вес и Kv (таблица) обратного клапана для канализации и пр. шарового фланцевого ABRA-D-022-NBR. Размеры в мм.**

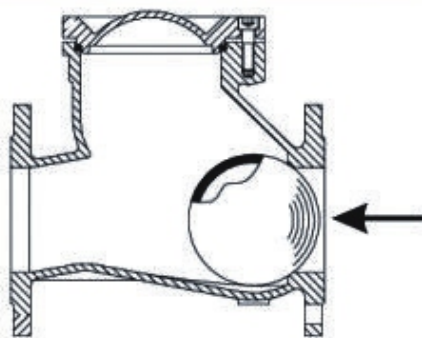
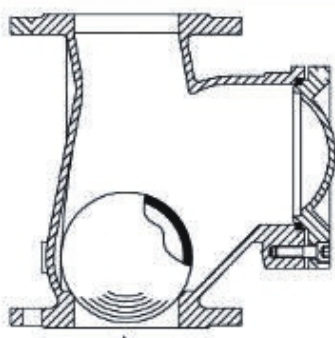
Покрытие поверхности (окраска) порошковое эпоксидное электростатическое с предварительным нагревом и выдержкой до полной полимеризации

Ду / DN	40	50	65	80	100	125	150	200	250	300	350	400	450	500	600
Ру / PN	10/16 бар (1,0/1,6 Мпа)														
Диапазон рабочих температур, °С	-10/+80 °С (указана максимальная температура, рабочая - до 70°С)														
Код товара ABRA-D-022 -	40	50	65	80	100	125	150	200	250	300	350	400	450	500	600
L - строительная длина DIN3202 -F6	180	200	240	260	300	350	400	500	600	700	800	900	1000	1100	1300
~ h - строительная длина от оси трубы, мм	98	110	125	155	200	220	260	320	360	430	610	705	--	--	1050
H - габаритная высота	173	193	218	255	310	345	403	490	563	660	870	995	1100	1210	1470
a - диаметр прохода	40	50	65	80	100	125	150	200	250	300	350	400	450	500	600
c - внешний диаметр присоединительного выступа	84	99	118	132	156	184	211	266	319	370	429	480	532	610	720
g — межосевое расстояние присоединительных отверстий	Ру 10	110	125	145	160	180	210	240	295	350	400	460	515	---	---
	Ру 16									355	410	470	525	585	650
X-N- присоединительные отверстия фланцев (количество и диаметр на каждом фланце)	Ру 10	4/Ø19			8/Ø19			8/Ø23	8/Ø23	12/Ø23	16/Ø23	16/Ø28	---	---	---
	Ру 16	4/Ø19			8/Ø19			8/Ø23	12/Ø27	12/Ø27	16/Ø27	16/Ø30	20/Ø31	20/Ø33	20/Ø37
d-внешний диаметр присоединительного фланца	150	165	185	200	220	250	285	340	405	460	520	580	640	715	840
T-толщина фланца	19							20	22	24,5	26,5	28	30	32	36
Масса (вес) кг/шт.	6	9	12	15,5	23,5	29,5	45,5	72,5	120	195	302	405	530	730	890
Герметичное закрытие при перепаде давления	0,5-0,8 бар (5-8 м.в.ст.)														
Открытие при перепаде давления	Макс. 0,5 бар (5 м.в. ст.)														

Спецификация деталей и материалов обратного клапана шарового **ABRA-D-022-NBR**:

Номер на чертеже	Наименование	Кол-во	Материал
1	Корпус	1	Чугун DIN GGG50
2	Шар	1	Алюминиевый сплав +NBR
3	Крышка корпуса	1	Чугун DIN GGG50
4	Прокладка крышки корпуса	1	NBR

Разрешенные и запрещенные положения в установке обратного клапана шарового фланцевого **ABRA-D-022-NBR**

		<p><b>Все остальные пространственные ориентации- НЕДОПУСТИМЫ</b></p>
<p>Клапан обратный шаровой фланцевый принципиальная схема. Стрелка указывает направление потока. Допустимая пространственная ориентация.</p>	<p>Клапан обратный шаровой фланцевый принципиальная схема. Стрелка указывает направление потока. Недопустимая пространственная ориентация.</p>	

**Диаграмма Давление / Температура для клапана обратного ABRA-D-022-NBR**

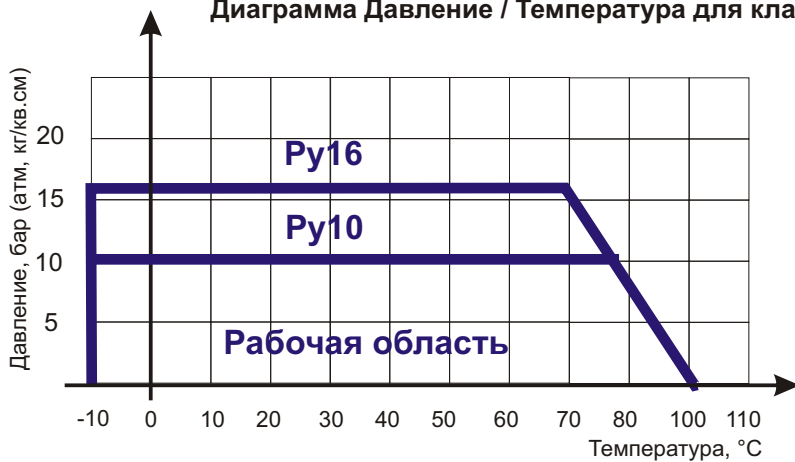
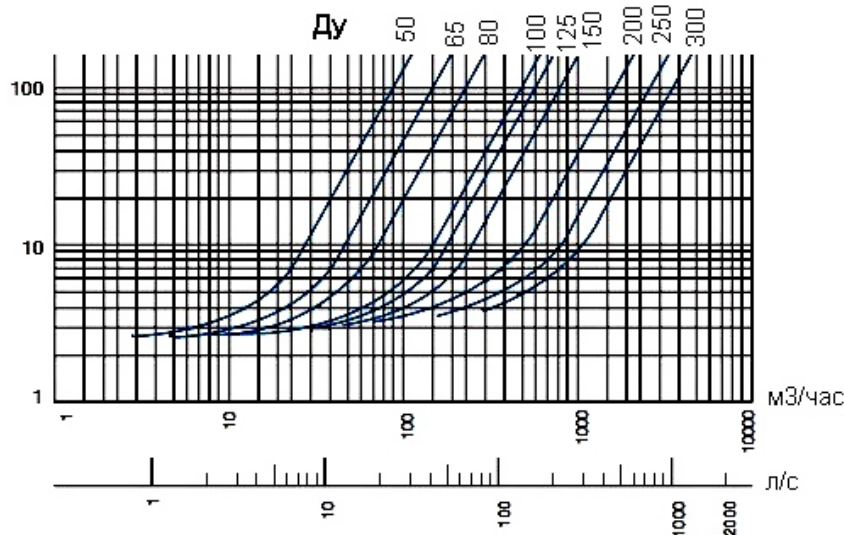


Диаграмма определяет рабочую область для клапанов обратных в координатах Давление (в барах приборного) / Температура (°C).

**Перепад давления на малых расходах для обратных шаровых клапанов ABRA.**



Перепад давления на обратном шаровом клапане ABRA D-022.  
Горизонтальная установка. Чистая вода.  
Все значения носят ориентировочный характер.

**Таблица описания присоединительных размеров + подходящих стандартов присоединения обратного клапана шарового фланцевого ABRA-D-022-NBR. Все размеры в мм.**

Тип присоединения:		ответные фланцы согласно таблице ниже												
Строительная длина (расстояние между ответными фланцами)		Размер L на габаритном чертеже и в таблице												
Количество сквозных отверстий на каждом фланце (КСО)		Размер X-N на габаритном чертеже и в таблице												
Требования к ответному крепежу:		Ду 40	Ду 50	Ду 65	Ду 80	Ду 100	Ду 125	Ду 150	Ду 200	Ду 250	Ду 300	Ду 350	Ду 400	Ду 500
Размер болта. ГОСТ 7798-70 и ГОСТ10602-94	Py10	M16 x 60	M16 x 65	M16 x 65	M16 x 65	M16 x 70	M16 x 70	M20 x 80	M20 x 75	M20x75	M20x80	M20x80	M24x90	M24x90
	Py16								M20x80	M24x90	M24x90	M24x100	M27x120	M30x130
Рекомендуемая длина шпильки (для тех, кто не любит болты)	Py10	M16 x 80	M16 x 80	M16 x 80	M16 x 90	M16 x 90	M16 x 90	M20 x 100	M20 x 100	M20x100	M20x100	M20x100	M24x90	M24x120
	Py16								M20x110	M24x120	M24x120	M24x120	M27x130	M30x160
Размер гайки(для каждой шпильки - двух гаек)	Py10									M20	M20	M20	M24	M24
	Py16	M16	M16	M16	M16	M16	M16	M20	M20	M24	M24	M24	M27	M30
Стандартный размер прокладки (диаметр внешний/внутренний/толщина) и обозначение прокладки ответного фланца (ГОСТ 15180-86)	Py10	91x45x2 A-40-10 A-40-16	106 x57x2 A-50-10 A-50-16	126x75x2 A-65-10 A-65-16	141x87x2 A-80-10 A-80-16	161x106x2 A-100-10 A-100-16	191x132x2 A-125-10 A-125-16	216x161x2 A-150-10 A-150-16	271x216x2 A-200-10 A-200-16	327x264x2 A-250-10 A-250-16	376x318x2 A-300-10	436x372x2 A-350-10	487x421x2 A-400-16	592x528x2 A-500-10
	Py16										382x318x2 A-300-16	442x372x2 A-350-16	495x421x2 A-400-16	615x528x2 A-500-16
Минимальный внутренний диаметр прокладки ответного фланца, мм	Py10													
	Py16	45	57	75	87	106	132	161	216	264	318	356	407	528
Максимальный наружный диаметр прокладки ответного фланца, мм	Py10													
	Py16	92	107	127	142	162	192	218	273	328	378	438	488	594
											384	444	495	617

**Подходящие стандарты ответных фланцев и исключения:**

Стандарт	Пояснения	Подходящие типы по этому стандарту	Ру или PN	Ду или DN
			ответных фланцев	
ГОСТ 12815-80	Описывает присоединительные размеры и размеры уплотнительных поверхностей (но не тип фланцев)	Исполнение 1, ряд 1 или ряд 2 для всех Ду (DN), кроме Ду80. В Ду 80 следует брать фланец Ряд 1 по ГОСТ, потому, что у него 8 отверстий, как и у нашего обратного клапана. Если попадетсЯ Ряд 2, то у него только 4 отверстия - функционально подходит, но неэстетично.	Py 1,0/1,6 Мпа (10/16 кгс/см <sup>2</sup> )	Такой же, как и Ду (DN) обратного клапана шарового фланцевого ABRA-D-022-NBR
ГОСТ 12820-80 - самые распространенные	Стальные плоские приварные фланцы			
ГОСТ 12821-80 - распространенные	Стальные приварные встык (=воротниковые) фланцы			
ГОСТ 12822-80 - можно встретить	Стальные свободные на приварном кольце фланцы			
ГОСТ 12819-80 - очень редко встречается	Литые стальные фланцы			
ГОСТ 12817-80 - очень редко встречается	Литые из серого чугуна фланцы			
ГОСТ 12818-80 - очень редко встречается	Литые из ковкого чугуна фланцы (максимум Ду 80)			
DIN 2501 (DIN 2633 для Py16)/ EN 1092-1	Описывает присоединительные размеры и размеры уплотнительных поверхностей	Form A, Form B (B1 и B2) - описывает присоединительную поверхность ( <b>обычные "плоские" фланцы</b> ). Туре - любой, если форма (Form) = см. выше	PN 10 16	
DIN 2526 - устарел и заменен на EN 1092-1		Form A, B, C, D, E ( <b>обычные "плоские" фланцы</b> )		
Старые DIN, с присоединительными поверхностями по DIN 2526 (существовавшие до введения EN 1092)	Описывают различные типы фланцев	Form A, B, C, D, E ( <b>обычные "плоские" фланцы</b> )		

# Инструкция по монтажу, установке и эксплуатации клапана обратного для канализации шарового ABRA-D-022-NBR

## 1. Монтаж и эксплуатация изделия.

- К монтажу и эксплуатации изделия допускаются лица, изучившие настоящую документацию и прошедшие инструктаж по соблюдению правил техники безопасности.
- До начала монтажа необходимо произвести осмотр изделия.
- При обнаружении повреждений, дефектов, полученных в результате неправильной транспортировки или хранения, ввод изделия в эксплуатацию без согласования с продавцом не допускается.

## 2. Условия монтажа.

- Обратный клапан не предназначен для использования в качестве запорной арматуры.
- Класс герметичности - AA по ГОСТ 54808-2011
- Не допускается использовать клапаны обратные на рабочие параметры, отличные от указанных в технической документации
- Перед началом эксплуатации трубопровод необходимо продуть для удаления окалины и грязи.
- Соосность трубопровода и расстояние между фланцами должны быть в пределах 3–5 мм от идеальных, чтобы в процессе монтажа на клапаны не приходилась чрезмерная механическая нагрузка.
- Клапан устанавливается на трубопровод так, чтобы стрелка на его корпусе совпадала с направлением движения среды, и не ближе 3-5 диаметров до или после сужения / поворота трубы
- Клапан может устанавливаться на вертикальном, наклонном и на горизонтальном участках трубопровода, согласно указаниям о разрешенных и запрещенных положениях в установке (см. выше).
- Требуется обеспечить достаточное пространство вокруг обратного клапана для будущих работ по техническому обслуживанию
- Перед монтажом необходимо тщательно очистить уплотнительные поверхности обратного клапана и присоединительных фланцев
- Затяжку крепежных болтов необходимо осуществлять равномерно
- После запуска системы убедитесь в отсутствии протечек в местах присоединения
- Не забудьте проверить обратные клапаны на наличие утечек после нескольких часов работы

## 3. Условия эксплуатации.

- Клапаны обратные ABRA-D-022-NBR не требуют постоянного ухода
- Периодически осматривайте клапан на предмет протечки среды.
- Проверку клапана можно провести при замене трубопроводов

### **Внимание!**

- Не прикасайтесь к работающему изделию в связи с тем, что возможен нагрев поверхностей.
- Перед началом технического обслуживания или демонтажом убедитесь, что изделие не находится под давлением и не имеет высокую температуру.
- Не удаляйте с изделия ярлык с маркировкой и серийным номером.
- Проверять обратные клапаны необходимо регулярно, особенно работающие не постоянно, на наличие утечек через уплотнения

## 4. Условия транспортировки и хранения.

- Хранение и транспортировка должна осуществляться без ударных нагрузок при температуре: -40...+65 °С.
- Не допускается попадание посторонних предметов внутрь или падений изделия
- Проверку клапана можно провести при замене трубопроводов
- Изделие должно храниться в незагрязненном помещении и быть защищено от воздействия атмосферных осадков
- При транспортировке корпус изделия должен быть защищен от повреждений.

## 5. Гарантийные обязательства.

- Гарантийный срок при соблюдении потребителем правил транспортировки, хранения, монтажа и эксплуатации устанавливается 12 месяцев с момента ввода в эксплуатацию, но не более 18 месяцев с момента продажи.
- Все вопросы, связанные с гарантийными обязательствами обеспечивает предприятие-продавец

М.П. " \_\_\_\_\_ " \_\_\_\_\_ г.