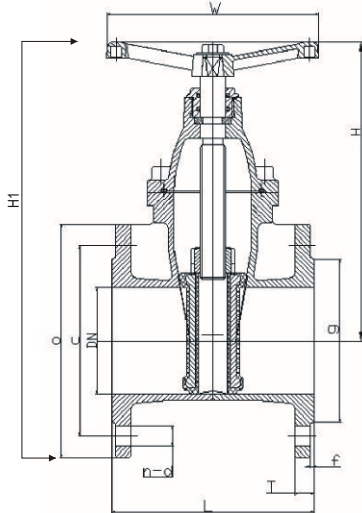


**Паспорт изделия. Инструкция по монтажу, установке и эксплуатации.**  
**Задвижка с обрезиненным клином чугунная фланцевая ABRA-A-40-16G Ду 040-600\* (1 1/2"-24"):**  
**Ду40-150 Ру 10/16, Ду200-600 Ру16. Штурвал/маховик. DIN3202 F4=EN558-1 GR (серия) 14.**

**Чертеж габаритный задвижки клиновой чугунной с обрезиненным клином и невыдвижным штоком ABRA-A-40-16G (размеры в таблице ниже):**



Основные области применения таких задвижек - для трубопроводов, транспортирующих воду, нейтральные среды. Конструкция задвижки позволяет использовать её также в системах канализации. Кроме того, данную конструкцию можно использовать на другие нейтральные жидкости.

Задвижки с обрезиненным клином ABRA обладают отличной химической устойчивостью к: - воде, в том числе воде ХВС и ГВС, (систем холодного, в том числе хозяйственно-питьевого, и горячего водоснабжения), морской воде, оборотной воде тепловых сетей, деминерализованной, дистиллированной, газированной воде и т.п.

- стандартным теплоносителям тепловых сетей (систем отопления) на основе воды  
 - стандартным антифризам на основе этиленгликоля и пропиленгликоля и нек.др.  
 - техническому воздуху и т.д.

- Задвижка клиновая - это трубопроводная арматура, в которой запирающий элемент перемещается возвратно- поступательно перпендикулярно направлению потока рабочей среды.

- Задвижка клиновая с обрезиненным клином допускает возможность протока среды в любом направлении.

- Конструкция клиновой задвижки обеспечивает при необходимости полную разборность конструкции.

- Минимальная строительная длина обеспечивает отличные эксплуатационные характеристики.

- Полнопроходная конструкция позволяет использовать данные задвижки даже в системах канализации.

- Задвижки, проходят двойной контроль качества - после гидротестирования дополнительно испытываются воздухом.

- Малое гидравлическое сопротивление задвижек обеспечивает великолепные гидравлические характеристики.

- Класс герметичности – класс «А» по ГОСТ 54808 и ГОСТ 9544-93 (протечки не допускаются.)

\* Расчетный срок эксплуатации - не менее 50 лет, при использовании на воде соответствующей СанПиН 2.1.4.1074-01. и ГОСТ 2874-82 без механического нарушения целостности защитного покрытия в температурном диапазоне, соответствующем данному паспорту.

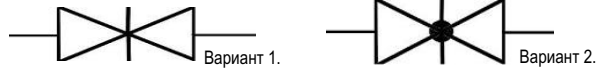
**Габаритные размеры, рабочие давления и температуры, вес и Kv (таблица) задвижки клиновой с обрезиненным клином и невыдвижным штоком фланцевой ABRA-A-40-16G Ду40-600\* Ру16. Присоединение фланец/фланец. Размеры в мм.**

Покрытие поверхности (окраска) порошковое эпоксидное электростатическое с предварительным нагревом и выдержкой до полной полимеризации.

Ду / DN	40 (1 1/2")	50 (2")	65 (2 1/2")	80 (3")	100 (4")	125 (5")	150 (6")	200 (8")	250 (10")	300 (12")	350 (14")	400 (16")	450 (18")	500 (20")	600* (24")
Ру / PN	16 бар (1,6 МПа)														
Диапазон рабочих температур, °С	Максимально допустимая температура 120 °С. Минимальная температура окружающей среды — 20 °С Рабочая температура от -10 до +95 °С														
Код товара	ABRA-A40-16G-040	ABRA-A40-16G-050	ABRA-A40-16G-065	ABRA-A40-16G-080	ABRA-A40-16G-100	ABRA-A40-16G-125	ABRA-A40-16G-150	ABRA-A40-16G-200	ABRA-A40-16G-250	ABRA-A40-16G-300	ABRA-A40-16G-350	ABRA-A40-16G-400	ABRA-A40-16G-450	ABRA-A40-16G-500	ABRA-A40-16G-600
L - строительная длина DIN3202 F4=EN558-1 GR14, мм	140	150	170	180	190	200	210	230	250	270	290	310	330	350	390
H - строительная высота от оси трубы, мм	190	205	228	265	300	355	400	490	585	685	733	810	889	968	1128
H1 - габаритная высота	265	288	321	365	410	480	543	660	788	915	993	1100	1209	1326	1548
O - внешний диаметр присоединительного фланца, мм	150	165	185	200	220	250	285	340	405	460	520	580	640	715	840
C - межосевое расстояние присоединительных отверстий, мм	110	125	145	160	180	210	240	295	355	410	470	525	585	650	770
T - толщина фланцев, мм	18	19	19	19	19	19	19	20	22	24,5	26,5	28	30	31,5	36
d - диаметр присоединительных отверстий, мм	19	19	19	19	19	19	23	23	28	28	28	31	31	34	37
n - КСО - количество сквозных отверстий в 1 фланце	4	4	4	8	8	8	8	12	12	12	16	16	20	20	20
W - диаметр штурвала, мм	150	150	180	180	205	205	240	280	320	360	450	450	600	600	600
g - внешний диаметр присоединительного выступа, мм	84	99	118	132	156	184	211	266	319	370	429	480	548	609	720
f - высота присоединительного выступа, мм	3					4					5				
Вес, кг	10	11	14,5	17,5	22,5	30	39	59	91	128	185	245	359	540	780
Крутящий момент, Н*м	40	40	40	60	75	95	110	160	210	280	300	350	400	450	550
Kv, м <sup>3</sup> /час	130	200	390	600	1 000	1 800	2 900	6 000	10 000	16 000	18 000	33 000	39000	53 000	85 000

\*По запросу изготавливаем задвижки с обрезиненным клином Ду700- 1200 Ру10 и Ру16 со строительными длинами по DIN3202 F4 и F5 (EN558-1 Серия 14 и Серия 15)

Условное графическое изображение задвижки клиновой на чертежах и схемах:



**Спецификация деталей и материалов задвижки клиновой с обрезиненным клином и невыдвижным штоком фланцевой ABRA-A-40-16G Ду 40-600 Ру16 фланцевой.**

Наименование	Материал
Корпус	Чугун <b>DIN GGG50= QT450-10</b>
Покрытие клина (запорного диска)	<b>EPDM</b> (Этиленпропиленовый вулканизированный каучук = резина)
Клин (запорный диск)	Чугун <b>DIN GGG50</b>
Ведущая гайка клина	Латунь HMn-58-2-2 примерно как ЛМц58-2
Шток	Нержавеющая сталь 2Cr13 = ГОСТ 20X13 = ASTM 420
Крышка	Чугун <b>DIN GGG50</b> (описан выше в таблице)
Прижимная гайка сальника	Латунь HMn-58-2-2 примерно как ЛМц58-2
Штурвал	Чугун <b>DIN GGG50</b>
Болт крепления штурвала	Нержавеющая сталь 1Cr13 = ГОСТ12X13 = ASTM 410
Кольцо уплотнительное круглого сечения	<b>NBR</b> (Бутадиеннитрильный вулканизированный каучук = резина)
Стопорное кольцо	Латунь HMn-58-2-2 примерно как ЛМц58-2 - описана выше в таблице
Крепежные болты крышки корпуса	Конструкционная качественная углеродистая сталь GB700-88 Q235 - по механическим свойствам, как , ГОСТ Ст.20, DIN St.37, UNS K 02502, AISI 1020, A-216 WCB, GB A3
Прокладка крышки корпуса	<b>EPDM</b> (Этиленпропиленовый вулканизированный каучук = резина)

**Диаграмма Давление / Температура для задвижки клиновой ABRA-A40-16G с обрезиненным клином и невыдвижным штоком Ду40-600 Ру16:**



Диаграмма определяет рабочую область для задвижек клиновых чугунных с обрезиненным клином в координатах Давление (в барах приборного) / Температура (° C).

**Описание присоединительных размеров и подходящих стандартов присоединения задвижки клиновой с обрезиненным клином и невыдвижным штоком фланцевой ABRA-A40-16G Ду 40-600 Ру16.**

Все размеры в мм.

Тип присоединения:	ответные фланцы согласно таблице ниже														
Строительная длина (расстояние между ответными фланцами)	Размер L на габаритном чертеже и в таблице выше														
Количество сквозных отверстий на каждом фланце (КСО)	Размер n на габаритном чертеже и в таблице выше														
Диаметр сквозных отверстий на фланце	Размер d на габаритном чертеже и в таблице выше														
Требования к ответному крепежу:	Ду 40	Ду 50	Ду 65	Ду 80	Ду 100	Ду 125	Ду 150	Ду 200	Ду 250	Ду 300	Ду 350	Ду 400	Ду 450	Ду 500	Ду 600
Размер болта. ГОСТ 7798-70 и ГОСТ10602-94	M16 x 60	M16 x 65	M16 x 65	M16 x 65	M16 x 70	M16 x 70	M20 x 80	M20 x 80	M24 x 90	M24 x 90	M24 x 100	M27 x 110	M27 x 120	M30 x 130	M36 x 140
Рекомендуемая длина шпильки	M16 x 80	M16 x 80	M16 x 80	M16 x 90	M16 x 90	M16 x 90	M20 x 100	M20 x 100	M24 x 120	M24 x 120	M24 x 120	M27 x 130	M27 x 140	M30 x 160	M36 x 170
Размер гайки (для каждой шпильки - две гайки)	M16	M16	M16	M16	M16	M16	M20	M20	M24	M24	M24	M27	M27	M27	M36
Стандартный размер прокладки (диаметр внешний/внутренний)	91x45x2	106 x57x2	126 x 75x2	141x87x2	161x106x2	191x132x2	216x161x2	271x216x2	327x264x2	382x318x2	442x372x2	495x421x2	553x473x2	615x528x2	728x600x2
Толщина и обозначение прокладки ответного фланца (ГОСТ 15180-86)	A-40-16	A-50-16	A-65-16	A-80-16	A-100-16	A-125-16	A-150-16	A-200-16	A-250-16	A-300-16	A-350-16	A-400-16	A-450-16	A-500-16	A-600-16
Минимальный внутренний диаметр прокладки ответного фланца, мм	45	57	75	87	106	132	161	216	264	318	356	407	473	528	620
Максимальный внутренний диаметр прокладки ответного фланца, мм	92	107	127	142	162	192	218	273	328	384	444	495	553	617	732

**Подходящие стандарты ответных фланцев**

Стандарт	Пояснения	Подходящие типы по этому стандарту	Ру или PN	Ду или DN
			ответных фланцев	
ГОСТ 12815-80	Описывает присоединительные размеры и размеры уплотнительных поверхностей (но не тип фланцев)	Исполнение 1, ряд 1 или ряд 2 для всех Ду (DN), кроме Ду80. В Ду 80 следует брать фланец Ряд 1 по ГОСТ, потому, что у него 8 отверстий, как и у нашей задвижки. Если попадется Ряд 2, то у него только 4 отверстия - функционально подходит, но не эстетично.	Ру 1,6 Мпа (16 кгс/см <sup>2</sup> ) Размеры в мм	Такой же, как и Ду (DN) клиновой задвижки ABRA-A40-16G
ГОСТ 12820-80 - самые распространенные	Стальные плоские приварные фланцы			
ГОСТ 12821-80 - распространенные	Стальные приварные встык (=воротниковые) фланцы			
ГОСТ 12822-80 - можно встретить	Стальные свободные на приварном кольце фланцы			
ГОСТ 12819-80 - очень редко встречается	Литые стальные фланцы			
ГОСТ 12817-80 - очень редко встречается	Литые из серого чугуна фланцы			
ГОСТ 12818-80 - очень редко встречается	Литые из ковкого чугуна фланцы (максимум Ду 80)			
DIN 2501 (DIN 2633 для Ру16)/ EN 1092-1	Описывает присоединительные размеры и размеры уплотнительных поверхностей	Form A, Form B (B1 и B2) - описывает присоединительную поверхность ( <b>обычные "плоские" фланцы</b> ). Туре - любой, если форма (Form) = см. выше	PN16	
DIN 2526 - устарел и заменен на EN 1092-1		Form A, B, C, D, E ( <b>обычные "плоские" фланцы</b> )		
Старые DIN, с присоединительными поверхностями по DIN 2526 (существовавшие до введения EN 1092)	Описывают различные типы фланцев	Form A, B, C, D, E ( <b>обычные "плоские" фланцы</b> )		

- Расчетный срок эксплуатации - не менее 50 лет, при использовании на воде соответствующей СанПиН 2.1.4.1074-01. и ГОСТ 2874-82 без механического нарушения целостности защитного покрытия в температурном диапазоне, соответствующем данному паспорту.
- Гарантийный срок при соблюдении потребителем правил транспортировки, хранения, монтажа и эксплуатации устанавливается 12 месяцев с момента ввода в эксплуатацию, но не более 18 месяцев с момента продажи. При условии соблюдения всех требований расчетного срока эксплуатации гарантийный срок составляет - не менее 10 лет или 5000 циклов открытия-закрытия без обслуживания
- Класс герметичности – класс «А» по ГОСТ 9544-93 (протечки не допускаются.)
- Задвижка производится в соответствии с требованиями к безопасности по ГОСТ 12.2.063-81.
- Строительная длина по ГОСТ 3706-93 Ру1,0(10) и Ру1,6(16) ряд 3, DIN3202 F4, EN558-1 GR (серия) 14
- Присоединительные размеры фланцев по ГОСТ 12815-80/ ГОСТ 12820/ГОСТ 12821/ГОСТ 12822
- Редуктор привода имеет ресурс на полный срок службы задвижки без обслуживания.
- Материал корпуса и крышки корпуса – ВЧШГ
- Материал рабочего органа - ВЧШГ, нержавеющая сталь
- Материал уплотнения EPDM - термополимер этилена, пропилена и диена с оставшейся ненасыщенной частью диена в боковой цепи (ГОСТ 28860-90)
- Материал шпинделя - нержавеющая сталь.
- Материал гайки клина задвижки – латунь, бронза
- Материал обрешиненного клина EPDM - термополимер этилена, пропилена и диена с оставшейся ненасыщенной частью диена в боковой цепи (ГОСТ 28860-90).
- Покрытие обрешиненного клина - сплошное.
- Антикоррозийное покрытие ( внутреннее и внешнее), исключающее коррозию в течение всего срока службы при ненарушенной целостности и при условии соблюдения всех требований расчетного срока эксплуатации.
- Обеспечена защита болтов крепежа крышки от коррозии изнутри и снаружи в течение всего срока службы при ненарушенной целостности и соблюдении при условии соблюдения всех требований расчетного срока эксплуатации.

## Инструкция по монтажу, установке и эксплуатации

- При установке задвижки в трубопроводе "насухую" сила трения резины о металл не позволяет ее полностью закрыть при помощи разумных усилий вручную. Следует смочить поверхности трения, если Вам необходимо закрыть задвижку насухую.
- Задвижки должны использоваться строго по назначению в соответствии с рабочими параметрами, указанными в технической документации
- В процессе эксплуатации, пуско-наладочных и ремонтных работ задвижки не допускается использовать в качестве регулирующего устройства.
- Для своевременного выявления и устранения неисправностей необходимо периодически подвергать задвижку осмотру и проверке. Осмотр производится в соответствии с правилами и нормами, принятыми на предприятии, эксплуатирующем задвижки.
- По мере необходимости рекомендуется:
  - смазывать резьбовую часть шпинделя смазкой НГ-203 марки В по ГОСТ 12328-77;
  - производить подтяжку втулки сальника;
  - восстанавливать нарушенное лакокрасочное защитное покрытие.
- Все детали задвижек взаимозаменяемые. Переворачивать клин уплотнительными поверхностями не рекомендуется во избежание потери герметичности.
- Затвор задвижки при эксплуатации необходимо поднимать полностью до верхнего упора и плотно закрывать вручную

### Указания мер безопасности.

К монтажу, эксплуатации и обслуживанию задвижек допускается персонал, прошедший соответствующее обучение по устройству задвижек, правилам техники безопасности, требованиям настоящего технического описания и имеющий навыки работы с запорной арматурой.

Обслуживающий персонал, производящий регламентные работы, разборку, сборку и ремонт задвижки, должен пользоваться исправным инструментом, иметь индивидуальные средства защиты и соблюдать требования пожарной безопасности.

Рекомендуется устанавливать фильтр механической очистки по направлению потока среды до задвижек.

Для обеспечения безопасной работы задвижки категорически запрещается:

- использовать задвижки на рабочие параметры, превышающие указанные в данном техническом описании;
- эксплуатация задвижек при отсутствии эксплуатационной документации;
- производить опрессовку трубопровода давлением выше рабочего при закрытом затворе задвижки;
- разбирать задвижку, находящуюся под давлением;
- Во избежание травм, неисправностей оборудования, падений, ударов и прочих повреждений запрещается поднимать задвижки с обрешиненным клином за штурвал, привод или редуктор.

### Порядок установки

Перед монтажом необходимо:

- очистить (продуть) трубопроводы от грязи, песка, окалины;
- произвести расконсервацию, снять заглушки с проходных отверстий, удалить антикоррозийную смазку из магистральных проходов.

Для безопасного обслуживания и осмотра рекомендуется устанавливать задвижки в следующих рабочих положениях:

- вертикальном (при положении маховика сверху),
- горизонтальном (при положении штока задвижки с отклонением от вертикального положения не более 90°).

### Правила хранения.

До монтажа задвижки должны храниться в складских помещениях или под навесом, защищающих их от загрязнения и атмосферных осадков, обеспечивающих сохранность упаковки, исправность задвижки в течение гарантийного срока.

При длительном хранении (не более 6 месяцев с момента изготовления) задвижки необходимо периодически (не реже 2-х раз в год) осмотреть, удалить наружную грязь и ржавчину.

Проходные отверстия задвижек должны быть закрыты надежно закрепленными заглушками, снимать которые необходимо перед монтажом.

При хранении рекомендуется вертикальное положение задвижек (стойкой вверх) со снятым маховиком.

### Транспортировка.

Хранение и транспортировка должна осуществляться без ударных нагрузок при температуре: -40...+65 °С.

- Условия транспортировки и хранения по группе Ж1 ГОСТ 15150-69 .

- Задвижки транспортируются в таре по ГОСТ 2991-85 и раскрепляются от возможных перемещений с опущенным до упора клином.

Допускается транспортировка без упаковки, при этом рекомендуется маховик снимать во избежание поломки.

- При подъеме, погрузке и разгрузке задвижка должна находиться в горизонтальном положении во избежание повреждений.

### Регламентные работы.

Периодически, не реже одного раза в месяц, производить контроль в рабочем состоянии:

- внешний осмотр;
- проверку герметичности мест соединения относительно внешней среды.

### Гарантийные обязательства.

Гарантийный срок при соблюдении потребителем правил транспортировки, хранения, монтажа и эксплуатации устанавливается 12 месяцев с момента ввода в эксплуатацию, но не более 18 месяцев с момента продажи. Все вопросы, связанные с гарантийными обязательствами обеспечивает предприятие-продавец.

М.П. " \_\_\_\_\_ " \_\_\_\_\_ г.