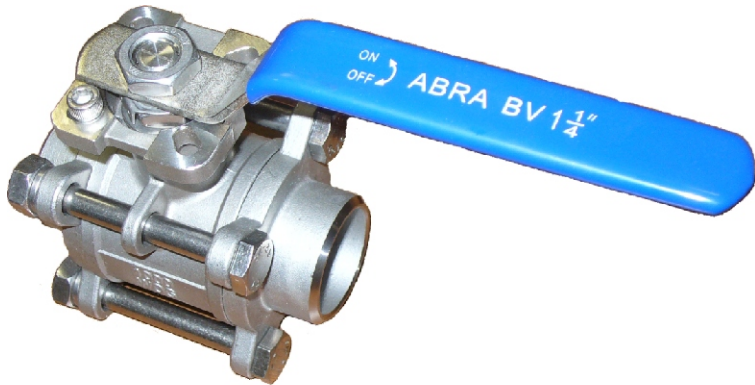


**Паспорт изделия. Инструкция по монтажу и эксплуатации.**

**Шаровые краны полнопроходные нержавеющие из стали AISI316 (CF8M) Ду 15-100 Ру40  
сварка/сварка стандартные патрубки. Тип ABRA-BV61с ISO верхним фланцем**

Конструктивные решения и стабильное качество производства обеспечивает шаровым кранам ABRA-BV самую высокую степень герметичности – класс «А» (по ГОСТ 9544-93).

Безупречный внешний вид шаровых кранов нержавеющих из стали AISI316 (CF8M) Ду 15-100 Ру40 сварка/сварка. Тип ABRA-BV61 с ISO верхним фланцем



**Рабочие среды и применения.**

**Основные технические характеристики:**

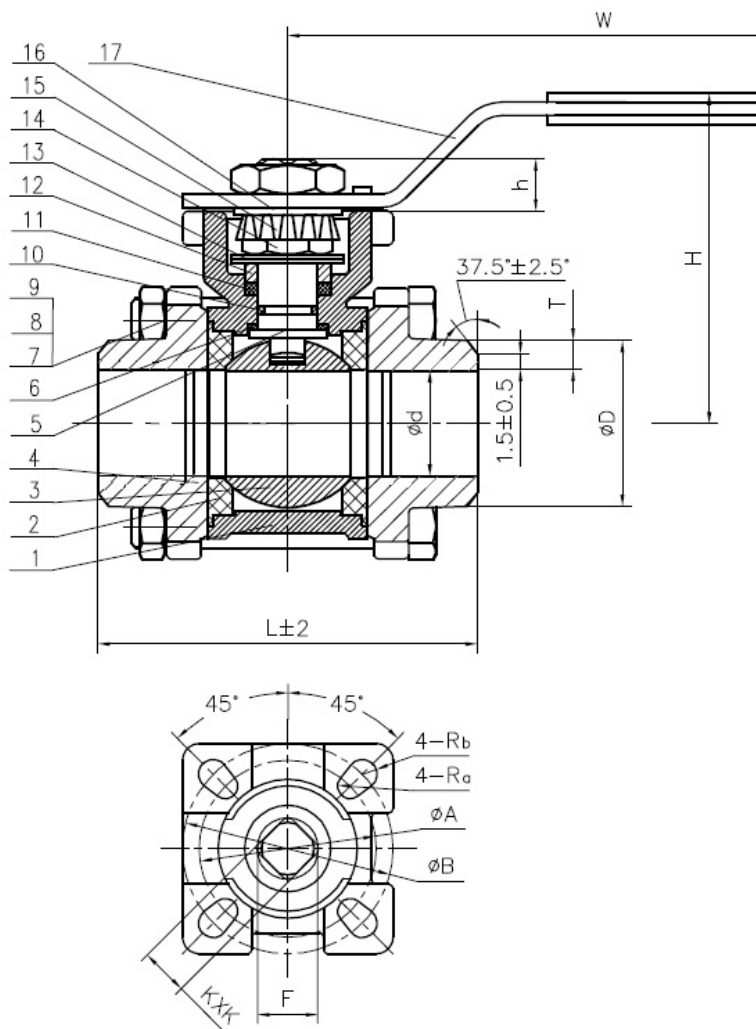
- Максимальное давление для пара 8 бар
- Максимальная рабочая температура 180 °С
- Максимально допустимая температура 200 °С
- Гидравлический тест на холодной воде 64 бар

**Основные области применения - применяется в качестве запорной трубопроводной арматуры в нижеследующих системах:**

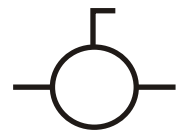
В любых системах на следующих средах:

- вода, в т.ч. морская; солевые растворы; пар (до 8 бар); сжатый воздух; нейтральные газы; природный газ; спирты; антифризы в т.ч. водно-гликолевые; слабоагрессивные среды; светлые и темные нефтепродукты; прочие среды; холодное водоснабжение (ХВС); горячее водоснабжение (ГВС); теплоснабжение с любым стандартным теплоносителем (включая антифризы); паровые системы (паровые линии, паропроводы) до 200°С; конденсатные линии; технологическое водоснабжение; газопроводы нейтральных и инертных газов, включая природный (натуральный) газ; водоподготовка и водозабор; транспортировка минеральных и синтетических масел и т.д.

Чертеж габаритный шарового крана ABRA-BV61 с ISO верхним фланцем (размеры в таблице ниже):



**Условное графическое изображение шарового крана из нержавеющей стали на чертежах и схемах :**



Вариант 1.  
Правильный, но редкий



Вариант 2.  
Знак "Вентиль проходной".  
Шаровой кран так обозначать неверно, но обозначают так часто.



Вариант 3.  
Знак "Задвижка клиновья или шибберная"  
Шаровой кран так обозначать неверно, но обозначают так часто.



Вариант 4.  
Знак "Задвижка клиновья или шибберная"  
Шаровой кран так обозначать неверно, но обозначают так часто.

Габаритные размеры, вес и **Kv** (таблица) кранов шаровых нержавеющей из стали **AISI316 (CF8M)** Ду **15-100** Ру**40**  
сварка/сварка стандартные патрубки. Тип **ABRA-BV61** с **ISO** верхним фланцем. Размеры в мм.

Ду / DN	15	20	25	32	40	50	65	80	100
	1/2"	3/4"	1"	1 1/4"	1 1/2"	2"	2 1/2"	3"	4"
Ру / PN	40								
	Максимально допустимая температура 200 °С, Минимальная температура окружающей среды -40 °С,								
Код товара	<b>ABRA-BV61 с ISO верхним фланцем -</b>								
	-Q61F-1000-3A-015	-Q61F-1000-3A-020	-Q61F-1000-3A-025	-Q61F-1000-3A-032	-Q61F-1000-3A-040	-Q61F-1000-3A-050	-Q61F-1000-3A-065	-Q61F-1000-3A-080	-Q61F-1000-3A-100
ød, мм	15	20	25	32	38	50	65	80	100
L - строительная длина , мм	65	78	88	102	112	130	180	200	254
H - строительная высота (от оси трубы) , мм	70	80	85	100	120	140	157	170	185
h, мм	6	8	10	12	14	14	18	18	18
T, мм - толщина патрубков									
W - длина рукоятки шарового крана от оси поворота, мм	105	120	150	160	180	180	245	245	280
KxK, мм, квадрат	9x9	9x9	9x9	11x11	14x14	14x14	17x17	17x17	17x17
Kv, м <sup>3</sup> /час	18,9	47,1	66	87,6	150,8	207,4	584,4	678,6	1545
Вес, кг /шт.	0,548	0,755	1,005	1,872	2,015	3,1	5,3	7,9	14,8
F, мм	12	12	12	14	18	18	22	22	22
ISO5211/5210	F03/F04	F03/F04	F04/F05	F04/F05	F05/F07	F05/F07	F07/F10	F07/F10	F07/F10
ISO PCD min A / присоединение Ra / ксо	36/M5x4	36/M5x4	42/M5x4	42/M5x4	50/M6x4	50/M6x4	70/M8x4	70/M8x4	70/M8x4
ISO PCD max B / присоединение Rb / ксо	42/M5x4	42/M5x4	50/M6x4	50/M6x4	70/M8x4	70/M8x4	102/M10x4	102/M10x4	102/M10x4
Крутящий момент, Н*м, при полном перепаде*	7	7	11	17,6	38,5	55	66	71,5	176

**Спецификация, размер и количество деталей и материалов шарового крана ABRA-BV61 с ISO верхним фланцем сварка/сварка**

Номер на чертеже	Наименование	Кол-во	Материал
1	Корпус	1	Нержавеющая сталь. Grade CF8M = W.-nr.1,4401 = DINX5CrNiMo17-12-2 = BS316S16 =EN 58J = AFNOR Z6CND17.11 = UNI X5CrNiMo1712 = UNE F.3543 = SS2347 = GB 0Cr17Ni11Mo2 = AISI/SAE 316 = JIS SUS 316 = ГОСТ03X17H14M2
2	Седло	2	PTFE (Фторопласт-4, Ф-4)
3	Шар	1	Нержавеющая сталь AISI/SAE SS 316
4	Патрубки	2	Нержавеющая сталь. Grade CF8M = W.-nr.1,4401 = DINX5CrNiMo17-12-2 = BS316S16 =EN 58J = AFNOR Z6CND17.11 = UNI X5CrNiMo1712 = UNE F.3543 = SS2347 = GB 0Cr17Ni11Mo2 = AISI/SAE 316 = JIS SUS 316 = ГОСТ03X17H14M2
5	Шток	1	Нержавеющая сталь AISI/SAE SS 316
6	Уплотнение штока	1	PTFE (Фторопласт-4, Ф-4)
7	Пружинная шайба	4	Нержавеющая сталь AISI/SAE SS 304 = JIS SUS304 = W.-nr.1.4350 = DIN X5CrNi189 = BS 304S11 = EN 58E = AFNOR Z6CN18.09 = UNI X5CrNi1810 = UNE F.3551 = UNE F.3541 = UNE F.3504 = SS 2332 = GB 0Cr18Ni9
8	Гайка	4	Нержавеющая сталь AISI/SAE SS 304
9	Болт	4	Нержавеющая сталь AISI/SAE SS 304
10	О-кольцо	1	FPM фторкаучук
11	Набивка	1	PTFE (Фторопласт-4, Ф-4)
12	Сальник	1	Нержавеющая сталь AISI/SAE SS 304
13	Дисковая пружина	2	Нержавеющая сталь AISI/SAE SS 304
14	Гайка	2	Нержавеющая сталь AISI/SAE SS 304
15	Шайба со стопорными зубцами	1	Нержавеющая сталь AISI/SAE SS 304
16	Шайба	1	Нержавеющая сталь AISI/SAE SS 304
17	Рукоятка	1	Нержавеющая сталь + Поливинилхлорид (ПВХ, PVC)

## Диаграмма Давление / Температура для шарового крана ABRA-BV61 с ISO верхним фланцем сварка\сварка

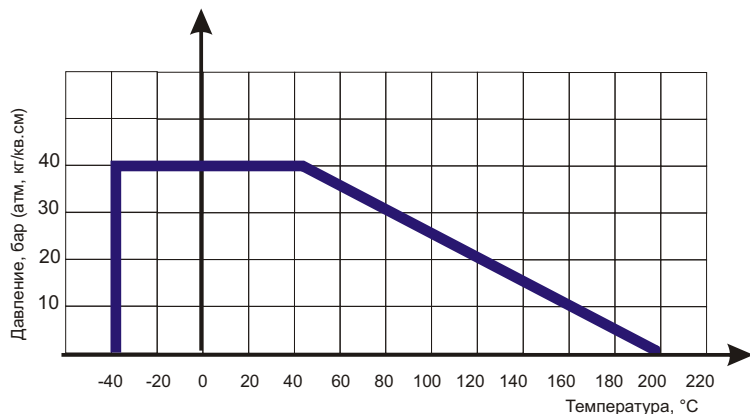


Диаграмма определяет рабочую область для шарового крана фланцевого ABRA-BV61 в координатах Давление (в барах приборного) / Температура (° C).

## Инструкция по монтажу и эксплуатации шарового крана ABRA-BV61 с ISO верхним фланцем сварка\сварка

### Монтаж и эксплуатация.

- К монтажу и эксплуатации шарового крана ABRA-BV61 с ISO верхним фланцем сварка\сварка допускаются лица, изучившие настоящую документацию и прошедшие инструктаж по соблюдению правил техники безопасности.
- До начала монтажа необходимо произвести осмотр шарового крана ABRA-BV61 с ISO верхним фланцем сварка\сварка. При обнаружении повреждений, дефектов, полученных в результате неправильной транспортировки или хранения, ввод шарового крана ABRA-BV61 с ISO верхним фланцем сварка\сварка в эксплуатацию без согласования с продавцом не допускается.

### Условия монтажа.

- Перед установкой удалите пластиковые заглушки.
- При установке BV61 с присоединением сварка\сварка перед сваркой предварительно разобрать кран, а после приварки патрубков к трубопроводу, произвести сборку.
- Шаровой кран нержавеющей на трубопроводе устанавливается в любом пространственном положении.

### Усилия затяжки болтов для Зрс. шаровых кранов:

Ду/DN	8	10	15	20	25	32	40	50	65	80	100	
	1/4"	3/8"	1/2"	3/4"	1"	1 1/4"	1 1/2"	2"	2 1/2"	3"	4"	
Момент затяжки	Нм	20	20	30	30	30	45	45	55	55	70	70

### Условия эксплуатации:

- В зависимости от качества рабочей среды и требований к условиям эксплуатации защищаемого оборудования, шаровой кран нержавеющей должен подвергаться осмотру, как правило, не реже одного раза в год.
- Во избежание "прикипания" внутренних элементов конструкции крана следует не реже одного раза в 6 месяцев провести цикл "полное открытие / полное закрытие" крана.
- Специального обслуживания шарового крана в процессе эксплуатации не требуется.

### Условия транспортировки и хранения.

- Хранение и транспортировка должна осуществляться без ударных нагрузок при температуре: -40...+65 °C.
- Не допускается попадание посторонних предметов внутрь или падений шарового крана ABRA-BV61 с ISO верхним фланцем сварка\сварка.
- Изделие (кран нержавеющей) должно храниться в незагрязненном помещении и быть защищено от воздействия атмосферных осадков.
- При транспортировке корпус шарового крана ABRA-BV61 с ISO верхним фланцем сварка\сварка должен быть защищен от повреждений.

### Внимание!

- Не прикасайтесь к работающему изделию в связи с тем, что возможен нагрев поверхностей.
- Перед началом технического обслуживания или демонтажом убедитесь, что изделие не находится под давлением и не имеет высокую температуру.
- Не удаляйте с шарового крана ABRA-BV61 с ISO верхним фланцем сварка\сварка ярлык с маркировкой.

### Гарантийные обязательства.

- Гарантийный срок при соблюдении потребителем правил транспортировки, хранения, монтажа и эксплуатации устанавливается 12 месяцев с момента ввода в эксплуатацию, но не более 18 месяцев с момента продажи.
- Все вопросы, связанные с гарантийными обязательствами обеспечивает предприятие-продавец.

Внимание! Производитель оставляет за собой право на внесение изменений не влияющих на функционирование и существенные характеристики продукции.

М.П. " " \_\_\_\_\_ г.