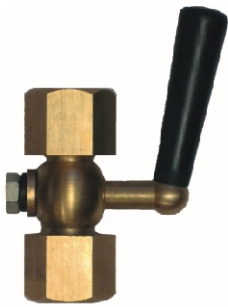


Паспорт изделия. Инструкция по монтажу, установке и эксплуатации.

Кран трехходовой под манометр ABRA KM VFM20-FGFG (бывший VFM20I015) Ду 015 Ру 20 резьбовой, резьба внутренняя G1/2" / внутренняя G1/2" (клапан к манометру). Tmax = 200°C



Правила устройства и безопасной эксплуатации сосудов, работающих под давлением, в частности, требуют: "Перед каждым манометром должен быть установлен трехходовой кран или другое аналогичное устройство для продувки, проверки и отключения манометра". Если при соединении с атмосферой стрелка падает до нуля, то вероятность отказа манометра (залипания стрелки) считается минимальной.

Основные **области применения** таких кранов:

- для пара, горячей и холодной воды. Также данную конструкцию можно использовать на воздух, азот, природный (натуральный) газ, масла, углекислый газ и другие нейтральные жидкости и газы.

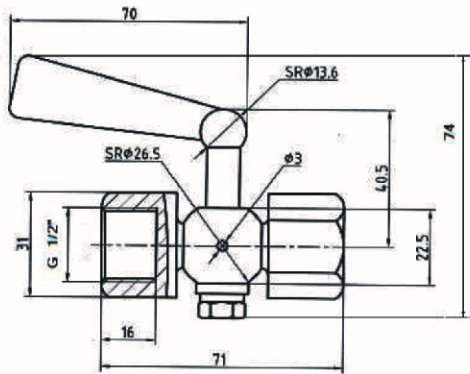
Кран предназначен:

- для соединения манометра с системой,
- для соединения манометра с атмосферой,
- для продувки сифонной трубки,
- для соединения рабочего манометра с контрольным манометром и для заполнения сифонной трубки.

Принцип работы крана трехходового под манометр (клапана к манометру) резьбового ABRA KM VFM:

Поскольку кран трехходовой устроен таким образом, что корпус крана имеет сливное отверстие, а конус-пробка проход Т-образной формы, то в зависимости от положения пробки рабочая среда будет:

- либо направляться в манометр из магистрали,
- либо кран будет закрыт и манометр будет без нагрузки,
- либо будет проведен сброс давления на манометре при закрытой магистрали,
- либо, при ошибке при вращении, соединит магистраль с атмосферой, что, при 3-х миллиметровом отверстии в корпусе, не опасно.



Габаритные размеры в мм крана трехходового под манометр ABRA KM VFM резьбового (клапана к манометру).

Спецификация деталей, материалов и вес крана трехходового под манометр ABRA KM VFM резьбового (клапана к манометру)

- Корпус: Латунь
- Ручка: Латунь и текстолит.
- Шайбы: Латунь и сталь.
- Шайбы: Сталь.
- **Вес крана: 0,280 ± 5 гр.!**
- * Код для заказа VFM20I015



Условное графическое изображение крана под манометр (клапана к манометру) на чертежах и схемах:

Описание присоединительной резьбы G1/2" крана трехходового под манометр ABRA VFM резьбового (клапана к манометру)

Тип присоединения:	Обычная трубная резьба. Подробнее:
	Резьба трубная цилиндрическая внутренняя. Применяемая в цилиндрических резьбовых соединениях, а также в соединениях внутренней цилиндрической резьбы с наружной конической резьбой по ГОСТ 6211-81.
	Основана на резьбе BSW (British Standard Whitworth) и совместима с резьбой BSP (British standard pipe thread) и обозначается BSPP.
Соответствующий стандарт ответной резьбы, допускающий многократное использование соединения	ГОСТ 6357-81 — Основные нормы взаимозаменяемости. Резьба трубная цилиндрическая.
	ISO R228
	EN 10226
	DIN 259
	BS 2779
Соответствующее обозначение ответной наружной (внешней) резьбы, допускающее многократное использование соединения	1. G1/2", наружная или внешняя (в англоязычной литературе — male, external) - основное обозначение
	2. BSPP1/2", наружная или внешняя (в англоязычной литературе — male, external) - частое обозначение
	3. BSP1/2", наружная или внешняя (в англоязычной литературе — male, external) - частое не вполне корректное обозначение (подразумевает BSPP, стоит проверить, что это не BSPT)
	4. PF1/2", наружная или внешняя (в англоязычной литературе — male, external) - японское по JIS - не очень частое обозначение
Соответствующее обозначение ответной наружной (внешней) резьбы, допускающее однократное соединение (при этом портится и наружная и внутренняя резьба).	1. R1/2", наружная или внешняя (в англоязычной литературе — male, external) - основное обозначение
	2. BSPT1/2", наружная или внешняя (в англоязычной литературе — male, external) - частое обозначение
	3. PT1/2", наружная или внешняя (в англоязычной литературе — male, external) - японское по JIS - не очень частое обозначение

Инструкция по монтажу, установке и эксплуатации крана трехходового под манометр ABRA KM VFM Ду 015 Ру 20 резьбового (клапана к манометру)

Монтаж и эксплуатация изделия.

- К монтажу и эксплуатации изделия допускаются лица, изучившие настоящую документацию и прошедшие инструктаж по соблюдению правил техники безопасности.
- До начала монтажа необходимо произвести осмотр изделия.
- При обнаружении повреждений, дефектов, полученных в результате неправильной транспортировки или хранения, ввод изделия в эксплуатацию без согласования с продавцом не допускается.
- Кран трехходовой под манометр ABRA KM VFM не требует специального обслуживания. В случае необходимости допускается подтягивание гайки с целью уплотнения поверхностей трения.

Условия монтажа.

- Не допускается использовать краны под манометр на рабочие параметры, отличные от указанных в технической документации
- Перед началом эксплуатации трубопровод необходимо продуть для удаления окалины и грязи.
- Клапан следует устанавливать на вертикальном участке трубопровода.
- После запуска системы убедитесь в отсутствии протечек в местах присоединения
- Не забудьте проверить на наличие утечек после нескольких часов работы
- Перед поворотом после длительного периода простоя следует ослабить гайку фиксации пробки крана для снижения начального момента срыва.

Условия эксплуатации.

- Краны под манометр (клапаны к манометру) ABRA KM VFM следует полностью открыть/закрыть как минимум 1 раз в 6 месяцев.
- Периодически осматривайте клапан на предмет протечки среды.
- Проверку клапана можно провести при замене трубопроводов

Внимание!

- Не прикасайтесь голыми руками к работающему изделию в связи с тем, что возможен нагрев поверхностей.
- Перед началом технического обслуживания или демонтажом убедитесь, что изделие не находится под давлением и не имеет высокую температуру.
- Не удаляйте с изделия ярлык с маркировкой и серийным номером.

Условия транспортировки и хранения.

- Хранение и транспортировка должна осуществляться без ударных нагрузок при температуре: -40...+65 °С.
- Не допускается попадание посторонних предметов внутрь или падений изделия
- Изделие должно храниться в незагрязненном помещении и быть защищено от воздействия атмосферных осадков
- При транспортировке корпус изделия должен быть защищен от повреждений.

Гарантийные обязательства.

- Гарантийный срок при соблюдении потребителем правил транспортировки, хранения, монтажа и эксплуатации устанавливается 12 месяцев с момента ввода в эксплуатацию, но не более 18 месяцев с момента продажи.
- Все вопросы, связанные с гарантийными обязательствами обеспечивает предприятие-продавец

Внимание! Производитель оставляет за собой право на внесение изменений не влияющих на функционирование и существенные характеристики продукции

М.П. " _____ " _____ г.