



Стандартное оснащение:

- Напряжение 3x380 V AC
- Клеммное присоединение
- 2 выключатели момента
- 2 выключатели положения
- 2 добавочные позиционные выключатели ¹⁾
- Механическое присоединение фланцевое
- Местный указатель положения ¹⁾
- Блокирование моментных выключателей в конечных положениях
- Нагревательное сопротивление
- Термический выключатель нагревательного сопротивления ¹⁾
- Управление вручную
- Степень защиты IP 55

Таблица спецификации МО 3.5

Номер заказа	095.	x	-	x	x	x	x	x	/	x	x
--------------	------	---	---	---	---	---	---	---	---	---	---

Изготовление для среды	Климатическое исполнение ¹⁰⁾	Температура окружающей среды	Степень защиты	↓
	умеренной (У)	-25°C ÷ +55°C	IP 55	0
умеренной - С4	-25°C ÷ +55°C	IP 67	1	
холодной умеренной (ХЛУ)	-40°C ÷ +40°C	IP 55	4	
		IP 67	3	
тропической (Т)	-25°C ÷ +55°C	IP 55	5	
		IP 67	6	
морской (М/ТМ)	-40°C ÷ +40°C	IP 67	7	

Электрическое присоединение	Питающее напряжение ²⁵⁾	Схема включения	↓
На клеммную колодку	Y/D 380/220 V AC	Z279a	0
	Y/D 400/230 V AC	Z279a	1
	Y/D 380 V AC - с реверсивными контакторами	Z297a	2
	Y/D 400 V AC - с реверсивными контакторами	Z297a	3
На коннектор ²¹⁾	Y/D 380/220 V AC	Z279a	5
	Y/D 400/230 V AC	Z279a	6
	Y/D 380 V AC - с реверсивными контакторами	Z297a	4
	Y/D 400 V AC - с реверсивными контакторами	Z297a	7

Выключающий момент ^{32) 33)}	Частота вращения выходного вала	Электродвигатель 3x400 (380) V, 50Hz			↓
		Мощность	Обороты	Ток ³⁵⁾	
80 ÷ 140 Nm	25 min ⁻¹	940 W	2 735 min ⁻¹	2.3 A	J
140 ÷ 320 Nm					K
300 ÷ 450 Nm					L
400 ÷ 550 Nm					M
80 ÷ 140 Nm	32 min ⁻¹	940 W	2 735 min ⁻¹	2.3 A	S
140 ÷ 320 Nm					T
300 ÷ 450 Nm					U
400 ÷ 530 Nm					N
80 ÷ 140 Nm	40 min ⁻¹	940 W	2 735 min ⁻¹	2.3 A	V
140 ÷ 260 Nm					P
260 ÷ 320 Nm					Q
300 ÷ 380 Nm					R

Исполнение панели управления	Диапазон числа оборотов ⁴³⁾ выходного вала	Схема включения	↓
	без датчика и с датчиком сопротивления		
Электромеханический - без местного управления (основная версия)	1 ÷ 11 и 14 ÷ 103	Z298	B
	11 ÷ 14		C
Электромеханический - с местным управлением (основная версия)	1 ÷ 11 и 14 ÷ 103	Z299	E
	11 ÷ 14		F

Pokračovanie na ďalšej strane (Next page)

Примечания:

- 1) Только для шаговой установки.
- 10) Смотри «Рабочая окружающая среда» стр.2.
- 21) Исполнение с коннектором только до -40°C. Схемы включения приведены без цифрового обозначения на коннекторе. Полнолинейная схема по запросу.
- 25) Другое напряжение по договору с заводом-изготовителем (3x500; 3x480; 3x415 V AC).
- 32) Выключающий момент укажите в заказе. Если он не указан, будет установлен максимальный момент указанного диапазона. Про температуры от +40 °C до +55 °C макс. момент выключения надо умножить коэффициентом 0,87. Пусковой момент является мин. 1.3 кратным макс. выключающего момента.
- 33) Максимальный нагрузочный момент является:
 - 0.8 кратным макс. выключающего момента в режиме работы S2-10мин., или S4-25%, 6 - 90 циклов/час.
 - 0.6 кратным макс. выключающего момента в режиме работы S4-25%, 90-1200 циклов/час.
- 35) Действительно для напряжения 3x400 V AC.
- 43) Конкретное число рабочих оборотов укажите в заказе. Если не будет указано, то электропривод будет установлен на 20 оборотов. При исполнении с электронным датчиком положения - токовым или емкостным датчиком всегда укажите конкретные число оборотов.

Номер заказа 095. x - x x x x x / x x

Исполнение панели управления	Выключатели	Диапазон числа оборотов выходного вала ⁴⁴⁾		Схема включения	
		без датчика положения	с датчиком сопротивления		
Электромеханическая доска с шаговой установкой и блоком положения без местного управления	S1/S2 S3/S4, S5/S6	1.5 ÷ 2.8	1.5; 2.8	Z403a+Z41a	1
		5 ÷ 185	5; 9.5; 17; 31; 56; 100; 185		2
	S1/S2, S3/S4 с тандемобразными выключателями S13/S14	1.5 ÷ 2.8	1.5; 2.8	Z461+Z41a	K
		5 ÷ 185	5; 9.5; 17; 31; 56; 100; 185		L
Электромеханическая доска с шаговой установкой и блоком положения с местным управлением ⁴⁶⁾	S1/S2 S3/S4, S5/S6	1.5 ÷ 2.8	1.5; 2.8	Z412d+Z41a	5
		5 ÷ 185	5; 9.5; 17; 31; 56; 100; 185		6
	S1/S2, S3/S4 с тандемобразными выключателями S13/S14	1.5 ÷ 2.8	1.5; 2.8	Z412k+Z41a	U
		5 ÷ 185	5; 9.5; 17; 31; 56; 100; 185		V

Датчик положения		Включение	Выход	Схема включения		
Без датчика		-	-	-	A	
Резистивный	Простой	-	1 x 100 W	Z5a	B	
			1 x 2 000 W		F	
	Двойной	-	2 x 100 W	Z6a	K	
			2 x 2 000 W		P	
С токовым сигналом	Электронный ⁵⁴⁾ с R/I преобразователем	Без источника	2-проводник	Z10a	S	
			3-проводник		4 - 20 mA	T
					0 - 20 mA	Z257b
		С источником	2-проводник	4 - 20 mA	Z269a	Q
			3-проводник	0 - 20 mA	Z260a	U
				4 - 20 mA		W
	0 - 5 mA			Z		
	Емкостный CPT ^{52) 53)}	Без источника	2-проводник	4 - 20 mA	Z10a	I
		С источником		Z269a	J	

Механическое присоединение		Фланец	Форма присоединительной детали		Эскиз			
Без адаптора	DIN 3338	F16	C	24/Ø60/Ø80	P-1421b	P-1422/C	C	
	нестандартное		D	Ø40		P-1426/D	D	
	ISO 521		B3	Ø40		P-1427/B	B	
	OST 26-07-763	Ø220/4xM20	B2	Ø60		P-1427/2	2	
			5 зуб	Ø70/Ø85		P-1423/V	G	
			DIN 3338	C		20/Ø45/Ø60	P-1422/Q	Q
			нестандартное	D		Ø30	P-1426/R	R
	ISO 5210	F14 ⁶¹⁾	B3	Ø30		P-1427/L	L	
			B1	Ø60		P-1427/M	M	
			B2	Ø45		P-1427/N	N	
OST 26-07-763			Ø135/4xØ13	5 зуб	Ø45/Ø58	P-1423/B	U	
С адаптором	ISO 5210	F16	A	Ø10	P-1424/A	A		
		F14 ⁶¹⁾		Ø10	P-1430/V	V		
				Tr28x5 LH	P-1430/W	W		

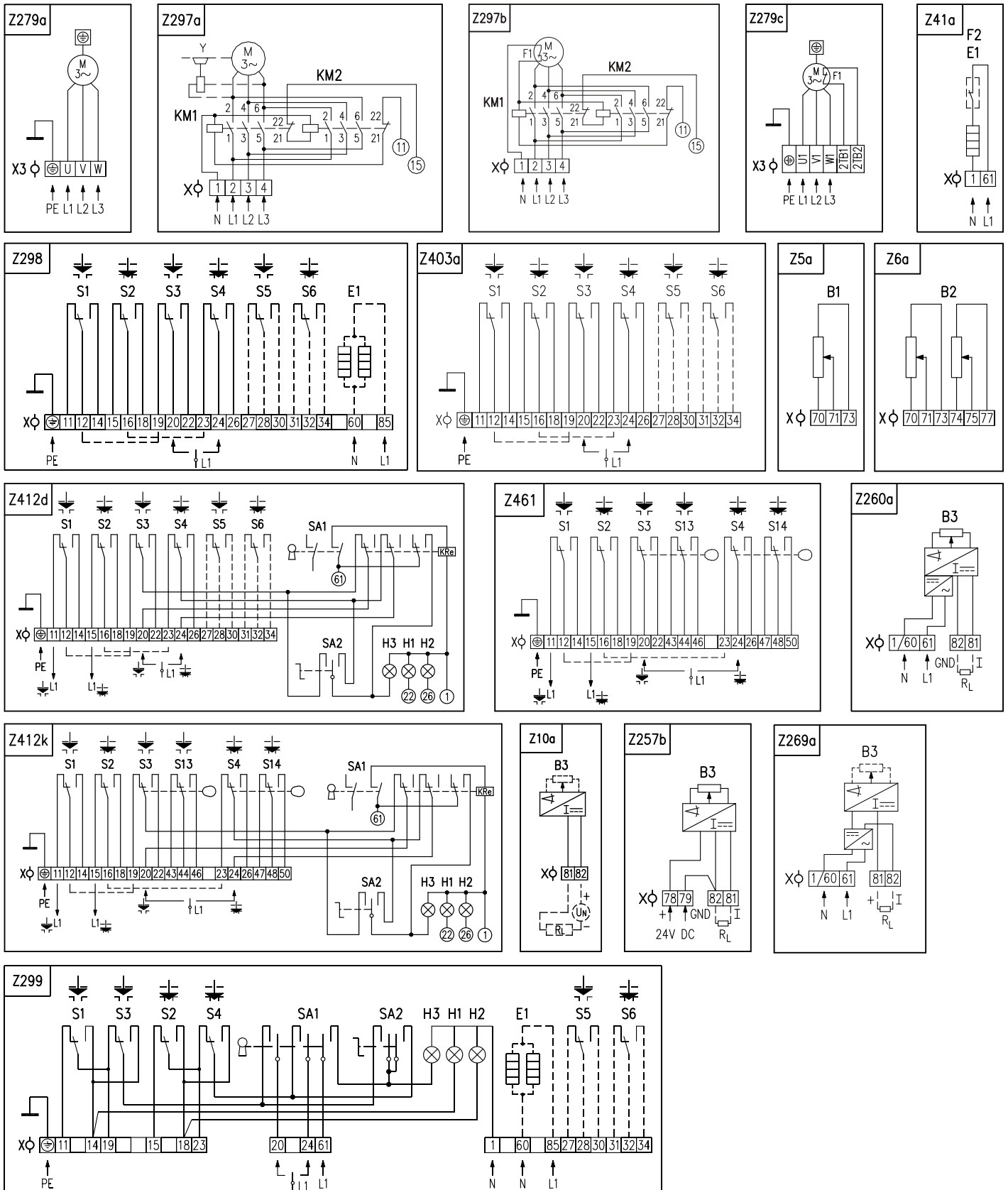
Добавочное оснащение				Schéma zapojenia (Wiring diagram)		
	Без добавочного оснащения; выключающий момент установлен на максимальную величину из избранного диапазона и ход 3 или 34 оборотов выходного вала			-	0	1
A	2 добавочные позиционные выключатели S5, S6. Недействительно для шаговой установки.			-	0	2
B	Установка выключающего момента на требуемую величину			-	0	3
C	Установка рабочего хода на требуемую величину			-	0	4
F	Электродвигатель с тепловой защитой	3 термодатчики, температура разъединения 155°C		Z279c, Z297b	0	5
H	Позолоченные контакты выключателей. Детали по консультации с заводом-производителем.			-	4	0

Разрешенные комбинации и код исполнения: B+C=06, B+F=07, C+F=08, B+C+F=09
 Для старшей версии: A+B=07, A+C=08, B+C=06, A+B+C=12 - только по договору с заводом-производителем.

Примечания:

- 44) Микровыключатели положения S3, S4 настраиваются на специфицированное число рабочих оборотов. Если число оборотов в заказе не указано, настраиваются на 2,8 или 9,5 оборотов. При настройке числа оборотов помимо числа указанного в Таб., относительно понизится омическая величина датчика, и от величины ниже 75%, относительно понизится и величина выходных сигналов электронного датчика.
- 46) Модуль местного управления только до -25°C.
- 52) Максимально 92 оборотов. Недействительно для шаговой установки.
- 53) При исполнении с емкостным датчиком блокирование выключателей момента в конечных положениях отпадает - не в силе для шаговой установки.
- 54) Для диапазона от 2 до 92 рабочих оборотов. Недействительно для шаговой установки.
- 61) Только для моментов выключения до 400 Nm.

Схемы МО 3.5



Электрическое присоединение:

На клеммную колодку с 32 клеммами и сечением присоединительного провода макс. 2,5 мм², через 3 кабельные втулки M25x1,5 для диаметра кабеля от 12,5 по 19 мм.

Примечания:

1. Включение лимитировано числом клемм 32, на клеммной колодке электропривода.
2. При электрическом присоединении на клеммную колодку, зажим 1/60 в схеме Z269a и Z260a выведен на зажим 1.
3. Тормоз электродвигателя в схемах Z297a не в силе для указанного типа электропривода.
4. Другие включения электроприводов как указаны в каталоге, возможны по договору с заводом-изготовителем.

Символическое обозначение:

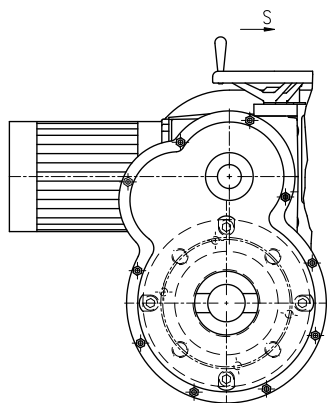
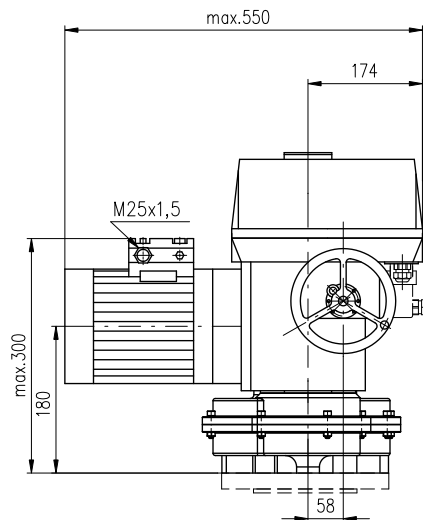
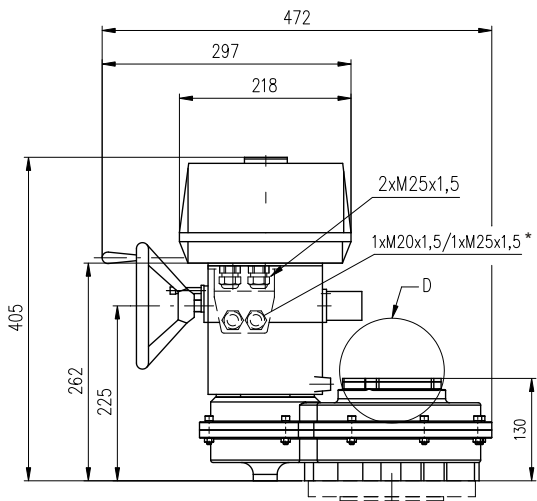
- Z5a схема включения резистивного датчика, простого
- Z6a схема включения резистивного датчика, двойного
- Z10a схема включения электронного датчика положения или емкостного датчика СРТ - 2-проводникового без источника
- Z41a схема включения нагревательного сопротивления с термическим выключателем
- Z257b схема включения электронного датчика положения, токового, 3-проводникового без источника
- Z260a схема включения электронного датчика положения, токового, 3-проводникового с источником
- Z269a схема включения электронного датчика положения, токового, или емкостного датчика, 2-проводникового с источником
- Z279a схема включения трехфазного электродвигателя
- Z279c схема включения трехфазного электродвигателя с выведенной тепловой защитой
- Z297a схема включения трехфазного электродвигателя с реверсивными контакторами
- Z297b схема включения трехфазного электродвигателя с реверсивными контакторами и не выведенной тепловой защитой
- Z298 схема включения моментowych и позиционных выключателей и нагревательного сопротивления
- Z299 схема включения моментowych и позиционных выключателей и нагревательного сопротивления для исполнения электропривода с местным управлением
- Z403a схема включения выключателей момента и положения
- Z412d схема включения выключателей момента и положения для исполнения электропривода с местным управлением
- Z461 схема включения выключателей момента и тандем-выключателей положения
- Z412k схема включения выключателей момента и тандем-выключателей положения для исполнения электропривода с местным управлением

- B1 датчик резистивный, простой
- B2 датчик резистивный, двойной
- B3 электронный датчик положения или емкостный датчик положения СРТ
- S1 выключатель момента в направлении "открыто"
- S2 выключатель момента в направлении "закрыто"
- S3 выключатель положения "открыто"
- S4 выключатель положения "закрыто"
- S5 добавочный выключатель положения "открыто"
- S6 добавочный выключатель положения "закрыто"
- S13 тандем - выключатель положения "открыто"
- S14 тандем - выключатель положения "закрыто"
- M электродвигатель
- Y тормоз электродвигателя (недействующий для данного типа электропривода)
- E1 нагревательное сопротивление
- F1 тепловая защита электродвигателя (недействующий для данного типа электропривода)
- F2 термический выключатель нагревательного сопротивления
- X клеммная колодка
- X3 клеммная колодка электродвигателя
- I выходные токовые сигналы
- H1 обозначение крайнего положения "открыто"
- H2 обозначение крайнего положения "закрыто"
- H3 обозначение крайнего положения "местное электрическое управление"
- SA1 вращательный переключатель с ключом "дистанционное - 0 - местное" управление
- SA2 вращательный переключатель "открывает - стоп - закрывает"
- R_L нагрузочное сопротивление
- KM1, KM2 реверсивный контактор

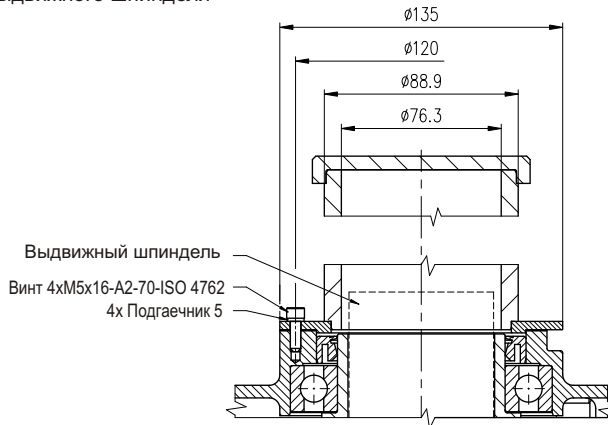


Large grid area for drawing or notes.

Зскизы МО 3.5



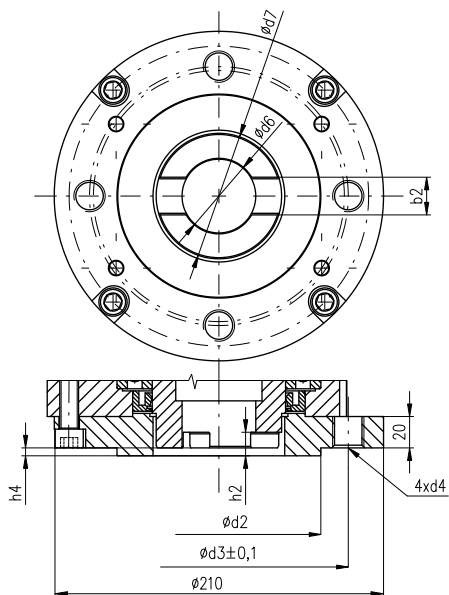
Рекоменданное приспособление для выдвжного шпинделя



* Относится к исполнению с коннектором

P-1421b

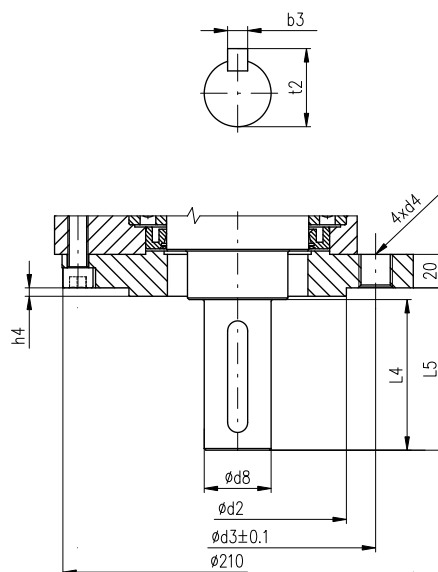
Форма С



P-1422/C	130	165	M20	55	80	24	15	5
P-1422/Q	100	140	M16	45	60	20	12	4
Исполнение	d2	d3	d4	d6	d7	b2	h2	h4

P-1422

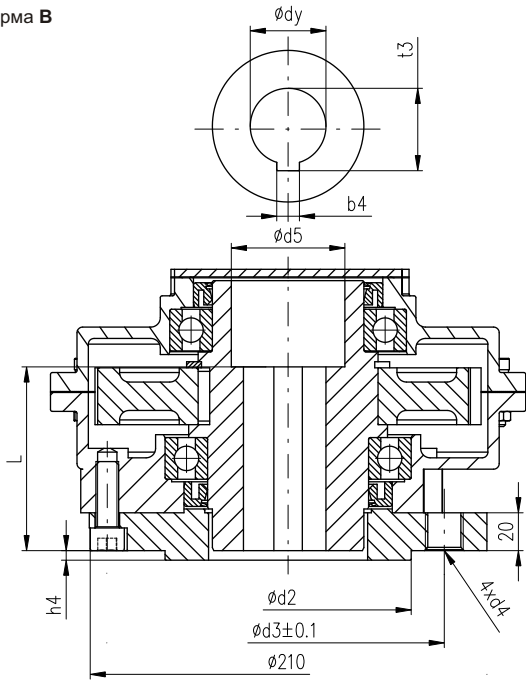
Форма D



P-1426/D	130	165	M20	40	90	97	12	43.2	5
P-1426/R	100	140	M16	30	70	76	8	33	4
Исполнение	d2	d3	d4	d8	L4	L5	b3	t2	h4

P-1426

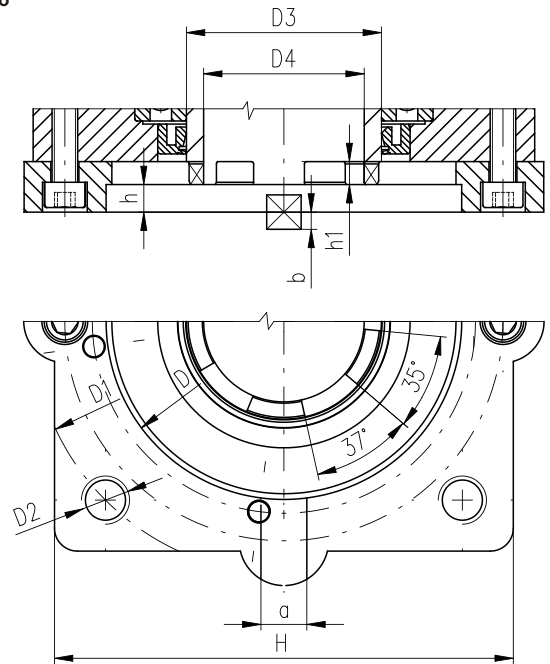
Форма В



P-1427/M	B1	100	140	M16	60	40	18	64.4	65	4
P-1427/N	B2				45	-	14	48.6		
P-1427/L	B3				30	-	8	33.3		
P-1427/2	B2	130	165	M20	60	50	18	64.4	80	5
P-1427/B	B3				40	-	12	43.3		
Исполнение	Tvar (Shape)	$\phi d2f8$	$\phi d3$	d4	$\phi dyH9$	$\phi d5$	b4Js9	t3	L	h4

P-1427

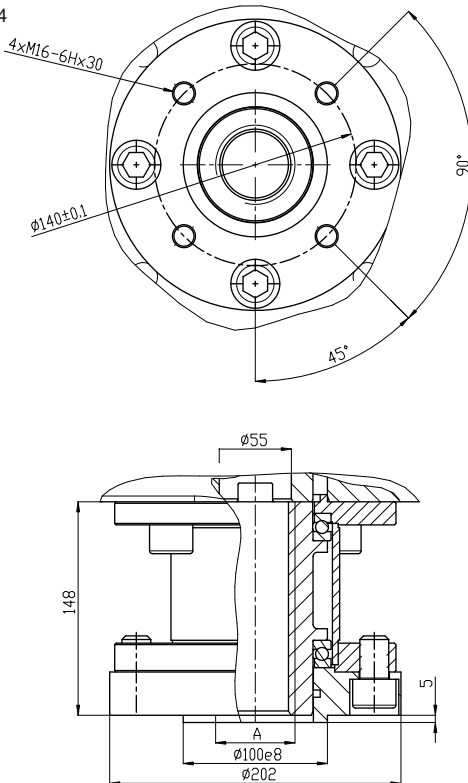
5x зуб



P-1423/V	200x200	155	12	220	M20	84	70	10	20	6
P-1423/B	122x122	108	8	135	13	58	45	8	-	-
Исполнение	H x H	D	h	D1	D2	D3	D4	h1	a	b

P-1423

Форма А, F14

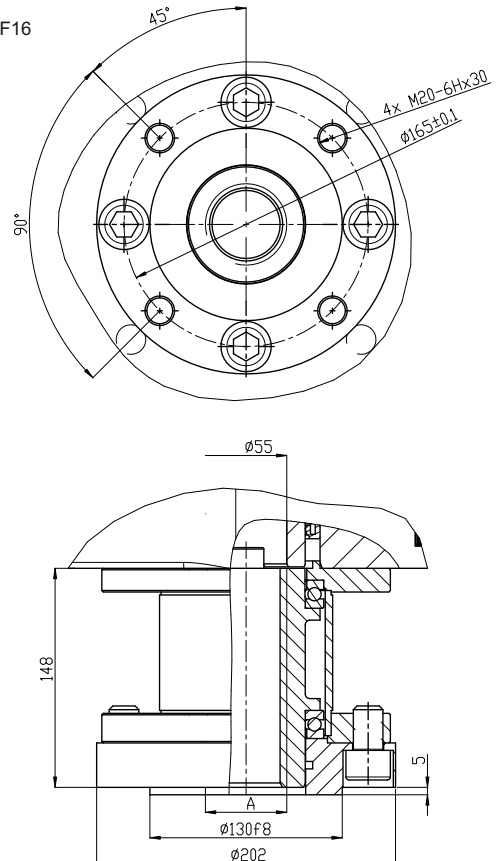


P-1430/W	Tr 28x5 LH
P-1430/V	$\phi 10$
Исполнение	A

P-1430

Размер "А" по Таблице спецификации

Форма А, F16



P-1424/A